

**МЕТЧИКИ БЕССТРУЖЕЧНЫЕ
МАШИННО-РУЧНЫЕ**
Конструкция и размеры
Machine-hand non-shaving taps.
Design and dimensions

**ГОСТ
18839-73***

ОКП 39 1331

с 01.07.74

Проверен в 1986 г.

1. Настоящий стандарт распространяется на метчики бесстружечные машинно-ручные, предназначенные для обработки метрической резьбы по ГОСТ 24705—81 методом пластической деформации.

2. Метчики должны изготавливаться одинарными для сквозных и глухих отверстий.

3. Конструкция и размеры метчиков должны соответствовать указанным на чертеже и в таблице.

(Измененная редакция, Изм. № 1).

4. (Исключен, Изм. № 1).

5. Размеры квадратов — по ГОСТ 9523—84.

6. Центровые отверстия — по ГОСТ 14034—74.

Метчики диаметром до 8 мм допускается изготавливать с наружными центрами.

7. (Исключен, Изм. № 1).

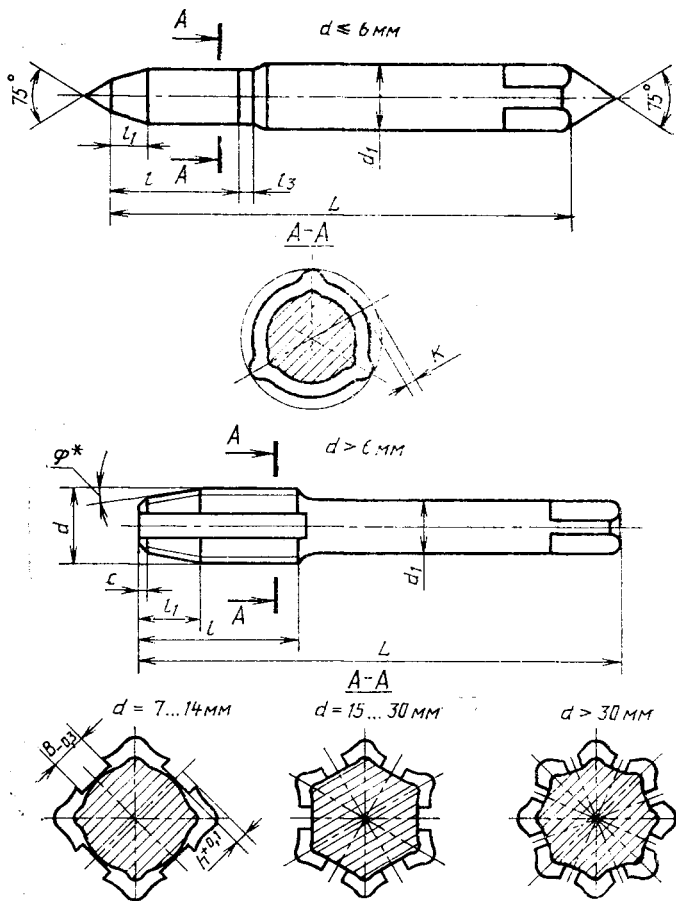
8. ДОПУСКИ на резьбу бесстружечных метчиков — по ГОСТ 18843—73.

9. Размеры радиусов скруглений и фасок принимаются по технологическим соображениям.

10. Конструкция и размеры кулачка для получения профиля поперечного сечения метчиков указаны в обязательном приложении 1 и рекомендуемом — 2.

(Измененная редакция, Изм. № 1).

11. Технические требования — по ГОСТ 18844-73.



* Угол ϕ равен: $3^{\circ}30'$ — для сквозных отверстий; 1° — для сквозных отверстий в нержавеющей стали; $6^{\circ}30'$ — для глухих отверстий.

мм

Метчики		Номинальный диаметр резьбы d для рядов			Шаг резьбы P		L	f_1 мсечиков для отверстий		d_1	h	t_s	K	V	c
Обозначение	Обозначение	1	2	3	крупный	мелкий		с	г						
							правые			левые	1	2	3	крупный	мелкий
1419-0001	1419-0002							2,0	—						
1419-0003	1419-0004	1,0	—	—	0,25	—		—	1,0				0,060		
1419-0005	1419-0006				—	0,2			—						
1419-0007	1419-0008				—	—			0,8						
1419-0011	1419-0012				0,25	—		2,0	—						
1419-0013	1419-0014		1,1	—	—	—	36	—	1,0			4,5	0,070		
1419-0015	1419-0016				—	0,2		1,6	—						
1419-0017	1419-0018				—	—		—	0,8	2,24					
1419-0021	1419-0022				—	—		2,0	—						
1419-0023	1419-0024				0,25	—		—	1,0				0,072		
1419-0025	1419-0026	1,2	—	—	—	0,2		1,6	—						
1419-0027	1419-0028				—	—		—	0,8						
1419-0031	1419-0032				—	—		2,4	—						
1419-0033	1419-0034				0,30	—	40	—	—			5,0	0,080		
1419-0035	1419-0036		1,4	—	—	0,2		1,6	—						
1419 0037	1419 0038				—	—		—	0,8						

мм

Метчики		Номинальный диаметр резьбы d для рядов			Шаг резьбы P		L	l_1 метчиков для отверстий		d_1	h	l_3	К	В	с	
		1	2	3	крупный	Мелкий		Слезовых	Глухих							
Обозначение	Обозначение	Применение			Применение		1	2	3	1	2	3	4	5	6	7
		правые	левые	Мосты	Мосты											
1419-0041	1419-0042								2,8							
1419-0043	1419-0044			1,6					—	1,4			0,09			
1419-0045	1419-0046								1,6							
1419-0047	1419-0048								—	0,8	2,24	5,0				
1419-0051	1419-0052								2,3							
1419-0053	1419-0054				1,8		40	8	—	1,4			0,10			
1419-0055	1419-0056								1,6							
1419-0057	1419-0058								—	0,8						
1419-0061	1419-0062								3,2							
1419-0063	1419-0064								—	—						
1419-0065	1419-0066			2,0					—	1,6	2,50	5,5	0,12			
1419-0067	1419-0068								2,0							
1419-0071	1419-0072								—	1,0						
1419-0073	1419-0074								3,6							
1419-0075	1419-0076			2,2			45	10	—	1,8	2,80	6,0	0,13			
1419-0077	1419-0078								2,0							
									—	1,0						

мм

Метчики		Обозначение	Применение-мост	Номинальный диаметр резьбы d для рядов			Шаг резьбы P		L	l	t_1 метчиков для отверстий		d_1	h	t_s	K	B	c
правое	левые			1	2	3	крупный	мелкий			сквозных	глухих						
1419-0081	1419-0082						0,45	—	45	10	3,6	—	—	—	—	—	—	—
1419-0083	1419-0084			2,5	—	—	—	—	—	—	—	1,8	—	6,0	0,15	—	—	—
1419-0085	1419-0086			—	—	—	—	0,35	—	—	2,8	—	2,80	—	—	—	—	—
1419-0087	1419-0088			—	—	—	—	—	—	—	—	1,4	—	—	—	—	—	—
1419-0091	1419-0092			—	—	—	0,50	—	—	—	4,0	—	—	—	—	—	—	—
1419-0093	1419-0094			3,0	—	—	—	—	48	—	—	2,0	3,15	—	0,18	—	—	—
1419-0095	1419-0096			—	—	—	—	0,35	—	—	2,8	—	—	—	—	—	—	—
1419-0097	1419-0098			—	—	—	—	—	—	—	—	1,4	—	7,0	—	—	—	—
1419-0101	1419-0102			—	—	—	0,60	—	—	12	4,8	—	—	—	—	—	—	—
1419-0103	1419-0104			—	(3,5)	—	—	—	50	—	—	2,4	3,55	—	0,21	—	—	—
1419-0105	1419-0106			—	—	—	—	0,35	—	—	2,8	—	—	—	—	—	—	—
1419-0107	1419-0108			—	—	—	—	—	—	—	—	1,4	—	—	—	—	—	—
1419-0111	1419-0112			—	—	—	0,70	—	—	—	5,6	—	—	—	—	—	—	—
1419-0113	1419-0114			—	—	—	—	—	52	—	—	2,8	4,00	—	—	—	—	—
1419-0115	1419-0116			4,0	—	—	—	0,50	—	—	4,0	—	—	—	—	—	—	—
1419-0117	1419-0118			—	—	—	—	—	—	—	—	2,0	—	—	—	—	—	—

мм

Метчики		Шаг резьбы Р		L	l ₁ метчиков для отверстий		h	l _s	K	B	c
правые	левые	крупный	мелкий		сквозных	глухих					
Обозначение	Обозначение			Номинальный диаметр резьбы d для рядов			L	l	d ₁	9	0,33
		1	2	3							
1419-0121	1419-0122	—	(0,75)	—	10	6,0	—	—	—	—	—
1419-0123	1419-0124	4,5	—	52	8	—	3,0	8	0,27	—	—
1419-0125	1419-0126	—	0,50	—	8	4,0	—	—	—	—	—
1419-0127	1419-0128	—	—	—	10	—	2,0	—	—	—	—
1419-0131	1419-0132	—	0,80	—	10	6,4	—	—	—	—	—
1419-0133	1419-0134	—	—	55	8	—	3,2	9	0,30	—	—
1419-0135	1419-0136	5,0	—	—	8	4,0	—	—	—	—	—
1419-0137	1419-0138	—	0,50	—	8	—	2,0	—	—	—	—
1419-0141	1419-0142	—	—	60	8	4,0	—	—	0,33	—	—
1419-0143	1419-0144	—	(5,5)	—	8	—	2,0	—	—	—	—
1419-0145	1419-0146	—	—	—	12	8,0	—	—	—	—	—
1419-0147	1419-0148	—	1,00	—	—	—	4,0	—	—	—	—
1419-0151	1419-0152	6,0	—	65	10	6,0	—	11	0,36	—	—
1419-0153	1419-0154	—	0,75	—	8	—	3,0	—	—	—	—
1419-0155	1419-0156	—	—	—	8	4,0	—	—	—	—	—
1419-0157	1419-0158	—	0,50	—	—	—	2,0	—	—	—	—

мм

Метчики		Номинальный диаметр резьбы d для рядов			Шаг резьбы P		L	l	l_1 метчиков для отверстий		d_1	h	l_s	K	B	c	
правые	левые	1	2	3	крупный	меткий			сквозных	глухих							
							Обозначение	Обозначение			Применение	Применение					
1419-0201	1419-0202					1,00	70	12	8,0	—	—	0,5				0,5	
1419-0203	1419-0204					—			—	4,0	—	—					
1419-0205	1419-0206			9		0,75		10	6,0	—	9	0,4	14	0,35	3,0	0,4	
1419-0207	1419-0208					—	65		—	3,0	—	—					
1419-0211	1419-0212					0,50		8	4,0	—	—	0,2					0,3
1419-0213	1419-0214					—			—	2,0	—	—					
1419-0215	1419-0216					1,5	80	18	12,0	—	—	0,8					0,8
1419-0217	1419-0218					—			—	6,0	—	—					
1419-0221	1419-0222					1,25		15	10,0	—	—	0,6					0,6
1419-0223	1419-0224					—	75		—	5,0	—	—					
1419-0225	1419-0226					1,00		12	8,0	—	10	0,5	15	0,40			0,5
1419-0227	1419-0228					—			—	4,0	—	—					
1419-0231	1419-0232					0,75		10	6,0	—	—	0,4					0,4
1419-0233	1419-0234					—	70		—	3,0	—	—					
1419-0235	1419-0236					0,50		8	4,0	—	—	0,2					0,3
1419-0237	1419-0238					—			—	2,0	—	—					

мм

Метчики		Номинальный диаметр резьбы d для рядов			Шаг резьбы P		L	l	l_1 метчиков для отверстий		d_1	h	l_s	K	B	c
Обозначение	Обозначение	1	2	3	крупный	мелкий			СРОВОЗНЫХ	ГЛУХИХ						
							правые	левые			Применяемость	Применяемость				
1419-0241	1419-0242				(1,50)	—	18	12,0	—	—	0,8					0,8
1419-0243	1419-0244				—	—	12	8,0	—	6,0	—					0,5
1419-0245	1419-0246				—	1,00	70	—	—	—	8	0,5		0,44		
1419-0247	1419-0248			11	—	0,75	10	—	—	4,0	—	0,4				0,4
1419-0251	1419-0252				—	—	8	—	—	3,0	—					
1419-0253	1419-0254				—	0,50	8	4,0	—	—	—	0,2				0,3
1419-0255	1419-0256				—	—	20	—	—	2,0	—					
1419-0257	1419-0258				—	—	90	—	—	—	—	0,9				0,9
1419-0261	1419-0262				—	—	18	—	—	7,0	—					
1419-0263	1419-0264				—	1,75	18	—	—	—	—	0,8				0,8
1419-0265	1419-0266				—	—	15	12,0	—	—	9	0,6		0,48	4,0	
1419-0267	1419-0268			12	—	—	85	—	—	6,0	—					0,6
1419-0271	1419-0272				—	—	12	10,0	—	—	—	0,5				
1419-0273	1419-0274				—	—	80	—	—	5,0	—					
1419-0275	1419-0276				—	—	12	8,0	—	—	—					0,5
1419-0277	1419-0278				—	1,00	80	—	—	4,0	—					

мм

Метчики		левые		Применяемость	Номинальный диаметр резьбы d для рядов			Шаг резьбы Р		L	l ₁ метчиков для отверстий		d ₁	h	l ₂	K	B	c
		правые	Обозначение		1	2	3	крупный	мелкий		сквозных	глухих						
1419-0281			1419-0282		12			—	0,75	10	6,0	—	0,4					0,4
1419-0283			1419-0284							80	—	3,0	0,48				4,0	
1419-0285			1419-0286						0,50	8	4,0	—	0,3					0,3
1419-0287			1419-0288						—	24	—	2,0						1,0
1419-0291			1419-0292						—	18	16,0	—		1,0				0,8
1419-0293			1419-0294						—	95	—	8,0		0,8				0,8
1419-0295			1419-0296						1,50	15	12,0	—						0,6
1419-0297			1419-0298						—	15	—	6,0						0,6
1419-0301			1419-0302						1,25	90	10,0	—		0,6				5,0
1419-0303			1419-0304		—	14		—	—	12	—	5,0	0,56					0,5
1419-0305			1419-0306						1,00	85	8,0	—						0,5
1419-0307			1419-0308						—	10	—	4,0						0,4
1419-0311			1419-0312						0,75	8	6,0	—						0,4
1419-0313			1419-0314						—	8	—	3,0						0,3
1419-0315			1419-0316						0,50	8	4,0	—						0,3
1419-0317			1419-0318						—		—	2,0						

мм

Метчики		левые		Применяемость	Номинальный диаметр резьбы d для рядов			Шаг резьбы P		L	l_1 метчиков для отверстий		d_1	h	l_s	K	B	C		
правые	левые	1	2		3	крупный	мелкий	СВЯЗНЫХ	ГЛУХИХ											
Обозначение		Обозначение		Применяемость		Применяемость														
1419-0321	1419-0322								1,50	95	12,0	—	0,8							
1419-0323	1419-0324			15					—	—	—	6,0	—		0,38	5,0				
1419-0325	1419-0326								(1,00)	85	8,0	—	0,5							
1419-0327	1419-0328								—	—	—	4,0	—							
1419-0331	1419-0332								—	—	16,0	—	1,0							
1419-0333	1419-0334								—	100	—	8,0	—							
1419-0335	1419-0336								1,50	—	12,0	—	0,8							
1419-0337	1419-0338								—	—	—	6,0	—							
1419-0341	1419-0342								1,00	—	8,0	—	0,5							
1419-0343	1419-0344								—	90	—	4,0	12,5							
1419-0345	1419-0346								—	—	6,0	—	0,4							
1419-0347	1419-0348								0,75	—	—	3,0	—							
1419-0351	1419-0352								0,50	8J	4,0	—	0,2							
1419-0353	1419-0354								—	—	—	2,0	—							
1419-0355	1419-0356								1,50	100	12,0	—	0,8							
1419-0357	1419-0358			17					—	—	—	6,0	—							

мм

Метчики		Метчики			Номинальный диаметр резьбы d для рядов			Шаг резьбы P		L	l	l_1 метчиков для отверстий		d_1	h	l_2	K	B	c
		правые	левые	Обозначение								Применяемость	сквозных						
Обозначение	Применяемость	Метчики			Номинальный диаметр резьбы d для рядов			Шаг резьбы P		L	l	l_1 метчиков для отверстий		d_1	h	l_2	K	B	c
		правые	левые	Обозначение								Применяемость	сквозных						
1419-0361				1419-0362			17	—	(1,00)	90	12	8,0	—	12,5	0,5		0,42		0,5
1419-0363				1419-0364					—			—	4,0						
1419-0365				1419-0366					—	110	24	16,0	—		1,0				1,0
1419-0367				1419-0368					—			—	8,0		0,8				0,8
1419-0371				1419-0372					—	105	18	—	6,0						
1419-0373				1419-0374					—			—	4,0		0,5		0,45		0,5
1419-0375				1419-0376			18		—		12	8,0	—						
1419-0377				1419-0378					—	95	10	—	6,0	14,0	0,4				0,4
1419-0381				1419-0382					—			—	3,0						
1419-0383				1419-0384					—			—	4,0		0,2				0,3
1419-0385				1419-0386					—	80	8	—	2,0						
1419-0387				1419-0388					—			—	16,0		1,0				1,0
1419-0391				1419-0392					—	110	24	—	8,0						
1419-0393				1419-0394					—			—	—						
1419-0395				1419-0396			20		—	105	18	—	12,0		0,8		0,50	5,0	
1419-0397				1419-0398					—			—	6,0						0,8

Продолжение

мм

Метчики		Номинальный диаметр резьбы d для рядов			Шаг резьбы P		L	l	l_1 , метчиков для отверстий		d_1	h	l_s	K	B	c
Обозначение	левые	1	2	3	крупный	мелкий			сквозных	глухих						
							правые	Обозначение			Применяе-мость	Применяе-мость				
1419-0401						1,00	12	8,0	—	—	0,5					
1419-0403						—	100	—	4,0	—	—					
1419-0405						0,75	10	6,0	—	14	0,4		0,50	5,0		0,4
1419-0407						—		—	3,0	—						
1419-0411						0,50	8	4,0	—	—	0,2					0,3
1419-0413						—		—	2,0	—						
1419-0415						2,00	24	16,0	—	—	1,0					1,0
1419-0417						—		—	8,0	—						
1419-0421						1,50	18	12,0	—	—	0,8					0,8
1419-0423						—		—	6,0	—						
1419-0425						1,00	12	8,0	—	16	0,5		0,55			0,5
1419-0427				22		—		—	4,0	—						
1419-0431						—	110	—	—	—	0,4					0,4
1419-0433						0,75	10	6,0	—	—						
1419-0435						—		—	3,0	—						
1419-0437						0,50	8	4,0	—	—	0,2					0,3

мм

Метчики		Номинальный диаметр резьбы d для рядов			Шаг резьбы P		L	l	l_1 метчиков для отверстий		d_1	h	l_s	K	B	c
Обозначение	Обозначение	1	2	3	крупный	мелкий			сквозных	глухих						
							правые	левые			Применяемость	Применяемость				
1419-0441	1419-0442				—	2,00	24	15,0	—	—	1,0					1,0
1419-0443	1419-0444				—	120	18	—	8,0	—	—					0,8
1419-0445	1419-0446				—	1,50	18	12,0	—	6,0	0,8			0,60	6,0	0,8
1419-0447	1419-0448				24	—	12	8,0	—	—	—					0,5
1419-0451	1419-0452				—	1,00	10	6,0	—	4,0	0,5					0,4
1419-0453	1419-0454				—	—	10	—	—	—	—					0,4
1419-0455	1419-0456				—	0,75	10	—	—	3,0	18					0,4
1419-0457	1419-0458				—	—	24	16,0	—	—	—					1,0
1419-0461	1419-0462				—	2,00	24	—	—	8,0	1,0					1,0
1419-0463	1419-0464				—	—	18	12,0	—	—	0,8					0,8
1419-0465	1419-0466			25	—	1,50	18	—	—	6,0	—					0,8
1419-0467	1419-0468				—	—	12	8,0	—	—	0,5					0,5
1419-0471	1419-0472				—	(1,00)	12	—	—	4,0	—					0,5
1419-0473	1419-0474				—	—	18	12,0	—	—	—					0,5
1419-0475	1419-0476				—	1,50	18	—	—	—	0,8					0,8
1419-0477	1419-0478			(26)	—	—	18	12,0	—	6,0	0,8					0,8

мм

Метчики		Номинальный диаметр резьбы d для рядов			Шаг резьбы P		L	l	l_1 метчиков для отверстий		d_1	h	l_s	K	B	c	
Обозначение	Обозначение	1	2	3	крупный	мелкий			сквозных	глухих							
							правые	левые			Применяемость	Применяемость					
1419-0481	1419-0482					2,00	24	16,0	—	1,0						1,0	
1419-0483	1419-0484						125	—	8,0								
1419-0485	1419-0486					1,50	18	12,0	—	0,8				0,08	6,0		0,8
1419-0487	1419-0488							—	6,0								
1419-0491	1419-0492			27			12	8,0	—	0,5							0,5
1419-0493	1419-0494						120	—	4,0								
1419-0495	1419-0496							6,0	—	0,4							0,4
1419-0497	1419-0498							—	3,0		20						
1419-0501	1419-0502							16,0	—	1,0							1,0
1419-0503	1419-0504					2,00	24	—	8,0								
1419-0505	1419-0506			(28)			125	12,0	—	0,8				0,42			0,8
1419-0507	1419-0508							—	6,0								
1419-0511	1419-0512							8,0	—	0,5							0,5
1419-0513	1419-0514						120	—	4,0								
1419-0515	1419-0516							16,0	—	1,0							
1419-0517	1419-0518			30		2,00	125	—	8,0					1,20	7,0		1,0

мм

Метчики		Шаг резьбы Р			Номинальный диаметр резьбы d для рядов			L		l, метчиков для отверстий		d ₁	h	l _s	K	B	c
Обозначение	правые	левые	Обозначение	Применяемость	Шаг резьбы Р			Номинальный диаметр резьбы d для рядов			СКВОЗНЫХ	ГЛУХИХ					
					крупный	мелький	1	2	3								
1419-0521			1419-0522		—	1,50	125	18	12,0	—	0,8						0,8
1419-0523			1419-0524		—	—	—	—	—	6,0							
1419-0525			1419-0526		—	1,00	—	12	8,0	—	0,5				0,45	7,0	0,5
1419-0527			1419-0528		30	—	120	10	—	4,0							
1419-0531			1419-0532		—	0,75	—	—	6,0	—	0,4						0,4
1419-0533			1419-0534		—	—	—	—	—	3,0							
1419-0535			1419-0536		—	2,00	—	24	16,0	—	1,0						1,0
1419-0537			1419-0538		—	—	125	—	—	8,0					0,48		
1419-0541			1419-0542		—	1,50	—	18	12,0	—	0,8						0,8
1419-0543			1419-0544		—	—	—	—	—	6,0							
1419-0545			1419-0546		—	2,00	—	24	16,0	—	1,0						1,0
1419-0547			1419-0548		—	—	140	—	—	8,0							
1419-0551			1419-0552		—	1,50	—	18	12,0	—	0,8				0,50	3,0	0,8
1419-0553			1419-0554		—	—	—	—	—	6,0							
1419-0555			1419-0556		—	1,00	130	12	8,0	—	0,5						
1419-0557			1419-0558		—	—	—	—	—	4,0							0,5

ММ																		
Метчики				Номинальный диаметр резьбы d для рядов		Шаг резьбы P		L	l	l_1 метчиков для отверстий		d_1	h	l_3	K	B	c	
правые		левые																
Обозначение	Применяемость	Обозначение	Применяемость							1	2							3
				1419-0561		1419-0562		—	33	—	—	0,75	130	10	6,0	—	22,4	0,4
1419-0563		1419-0564									—	3,0						
1419-0565		1419-0566		—	—	35	—	1,50	140	18	12,0	—	25,0	0,8		0,52		0,8
1419-0567		1419-0568																
1419-0571		1419-0572					—	2,00	140	24	16,0	—	25,0	1,0	—			1,0
1419-0573		1419-0574																
1419-0575		1419-0576					—	1,50	140	18	12,0	—	25,0	0,8		0,54		0,8
1419-0577		1419-0578		36	—	—												
1419-0581		1419-0582					—	1,00	130	12	8,0	—	25,0	0,5				0,5
1419-0583		1419-0584									—	4,0						

Примечание. Размеры, указанные в скобках, применять не рекомендуется.

Пример условного обозначения бесстружечатого метчика для глухих отверстий номинальным диаметром $d=14$ мм, шагом $P=1,5$ мм, $l^1=12,0$ мм, точности 2, правого:

Метчик 1419-0295 2 ГОСТ 18839—73